

# グラフとネットワーク (第5回)

<http://coconut.sys.eng.shizuoka.ac.jp/gnB/>

安藤和敏  
静岡大学工学部

2005.05.13

## 1.3. グラフ探索

### 1.3.0. スタックとキュー

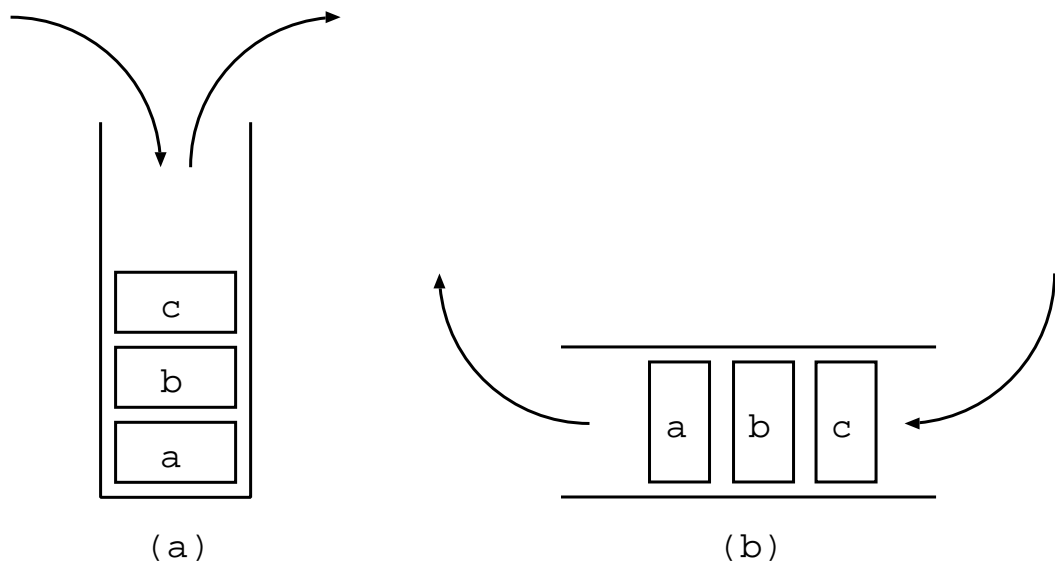


図 1.1: (a) スタックと (b) キューの概念図

### 1.3.1. 深さ優先探索 (奥優先探索, depth-first search)

---

#### アルゴリズム 1 深さ優先探索

---

入力: (有向) グラフ  $G = (V, A)$ , 出発点  $s \in V$

出力: 点のラベル  $\text{label}: V \rightarrow \mathbf{Z}$ ,  $s$  を根とする有向木  $T$ .

```
1: 整数  $i \leftarrow 0$ .
2: スタック  $S \leftarrow \emptyset$ .
3: for  $v \in V$  do
4:    $\text{label}(v) \leftarrow 0$ . { 未探索の点のラベルを 0 とする. }
5: end for
6: 出発点  $s$  を  $S$  に積む.
7:  $i \leftarrow 1$ .
8:  $\text{label}(s) \leftarrow i$ .
9: while  $S$  が空でない do
10:   $v$  を  $S$  の一番上にある点とする.
11:  if  $v$  から出る枝を全て調べた then
12:     $v$  を  $S$  から取り除く.
13:  else
14:     $v$  から出る枝でまだ調べていない枝を  $a$  とする.
15:     $w \leftarrow \partial^- a$ .
16:    if  $w$  は未探索である then
17:       $T \leftarrow T \cup \{a\}$ .
18:       $w$  を  $S$  に積む.
19:       $i \leftarrow i + 1$ .
20:       $\text{label}(w) \leftarrow i$ .
21:    end if
22:  end if
23: end while
```

---

例 1.1: 図 1.2 のような幾何学的表現を持つグラフ  $G = (V, A)$  を考える.  $G$  に対して, 点  $v_1$  から始まる深さ優先探索を行う. 一つの点から出ている枝を調べるときには, 番号が小さい枝から順に調べる (本当は枝を調べる順番はどうでも良い). 各点  $v$  の近くの  $\square$  の中に  $\text{label}(v)$  の値を記入し, 有向木  $T$  の枝を実線で示せ.

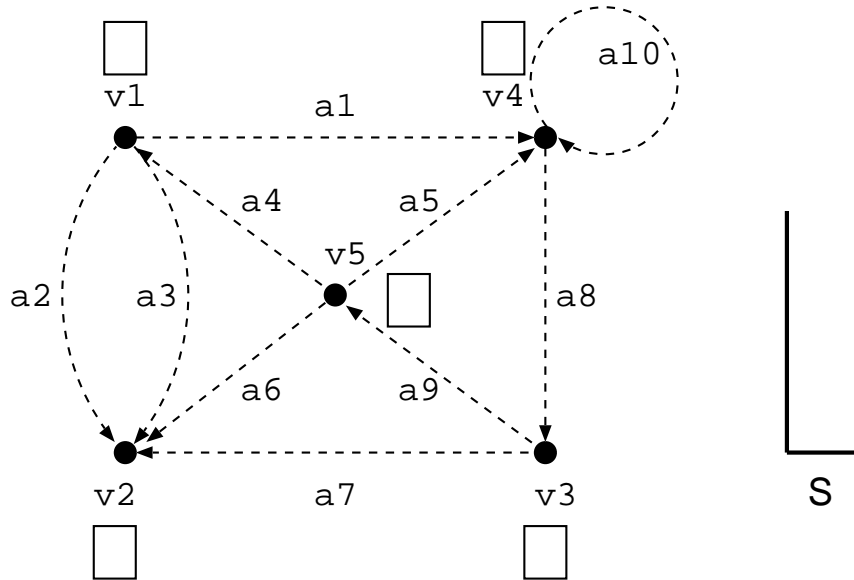


図 1.2: 深さ優先探索

### 1.3.2. 幅優先探索 (breadth-first search)

---

#### アルゴリズム 2 幅優先探索

---

入力: (有向) グラフ  $G = (V, A)$ , 出発点  $s \in V$ .

出力: 点のラベル  $\text{label}: V \rightarrow \mathbf{Z}$ ,  $s$  を根とする有向木  $T$ .

```
1: 整数  $i \leftarrow 0$ .
2: キュー  $Q \leftarrow \emptyset$ .
3:  $T \leftarrow \emptyset$ .
4: for  $v \in V$  do
5:    $\text{label}(v) \leftarrow 0$ . { 未探索の点のラベルを 0 とする. }
6: end for
7: 出発点  $s$  を  $Q$  に付け加える.
8:  $i \leftarrow 1$ .
9:  $\text{label}(s) \leftarrow i$ .
10: while  $Q \neq \emptyset$  do
11:    $v$  を  $Q$  の先頭にある点とする.
12:   for  $a \in \delta^+v$  do
13:      $w \leftarrow \partial^-a$ .
14:     if  $w$  は未探索である then
15:        $T \leftarrow T \cup \{a\}$ .
16:        $w$  を  $Q$  の最後尾に入れる.
17:        $i \leftarrow i + 1$ .
18:        $\text{label}(w) \leftarrow i$ .
19:     end if
20:   end for
21:    $v$  を  $Q$  から取り除く.
22: end while
```

---

例 1.2: 図 1.3 のような幾何学的表現を持つグラフ  $G = (V, A)$  を考える.  $G$  に対して, 点  $v_1$  から始まる深さ優先探索を行う. 一つの点から出ている枝を調べるときには, 番号が小さい枝から順に調べる (本当は枝を調べる順番はいつでも良い). 図中の各点  $v$  の近くの  $\square$  の中に  $\text{label}(v)$  の値を記入し, 有向木  $T$  の枝を実線で示せ.

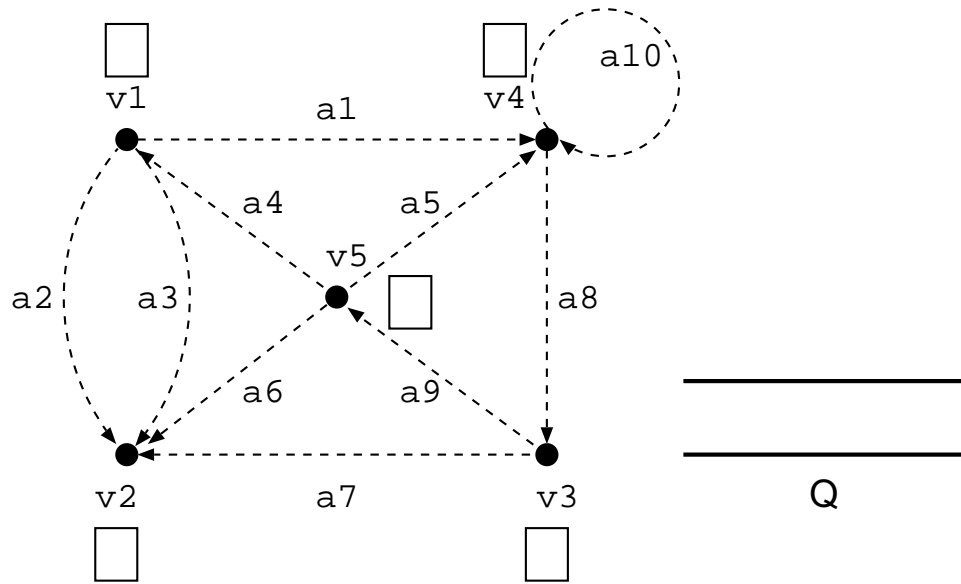


図 1.3: 幅優先探索

### 1.3.3. 深さ優先探索のちょっとした応用

図 1.4(a) のような迷路が与えられたときに、入口と出口への道を見付けるために深さ優先探索を用いることができる。そのために、与えられた迷路から以下のようにグラフ (の幾何学的表現) を構成する。

- (1) 入口と出口に点を書く。
- (2) 迷路の中で道が二つ以上に分かれる分岐点に点を書く。
- (3) 迷路の中で行き止まりになっている地点に点を書く。
- (4) 迷路の中の道に添って、(1)~(3) で書いた点どうしを結ぶ。

図 1.4(b) は、上記の (1) ~ (4) に従って構成されたグラフ (の幾何学的表現) である。

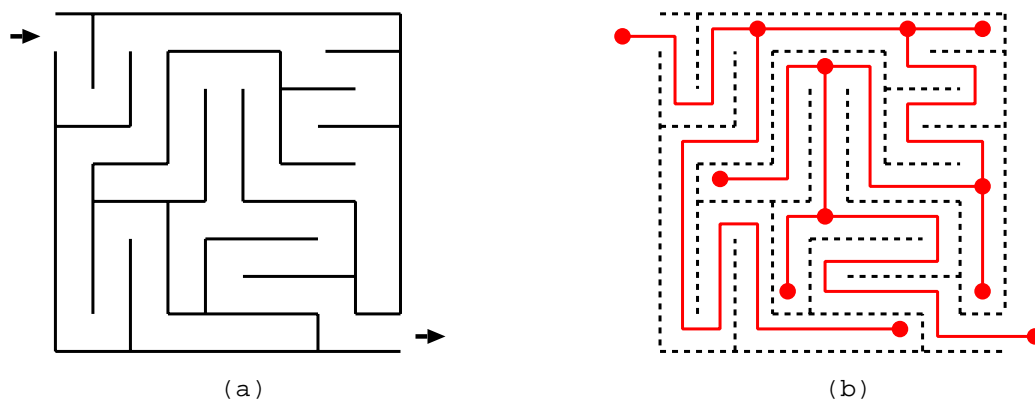


図 1.4: (a) 迷路と (b) そのグラフ表現

実際には、迷路が与えられたときにそのグラフ表現を書かなくても、迷路の深さ優先探索がどのようになるかは想像できるであろう。

Q: 深さ優先探索を用いて、図 1.5 の迷路の入口から出口までの道を求めよ。

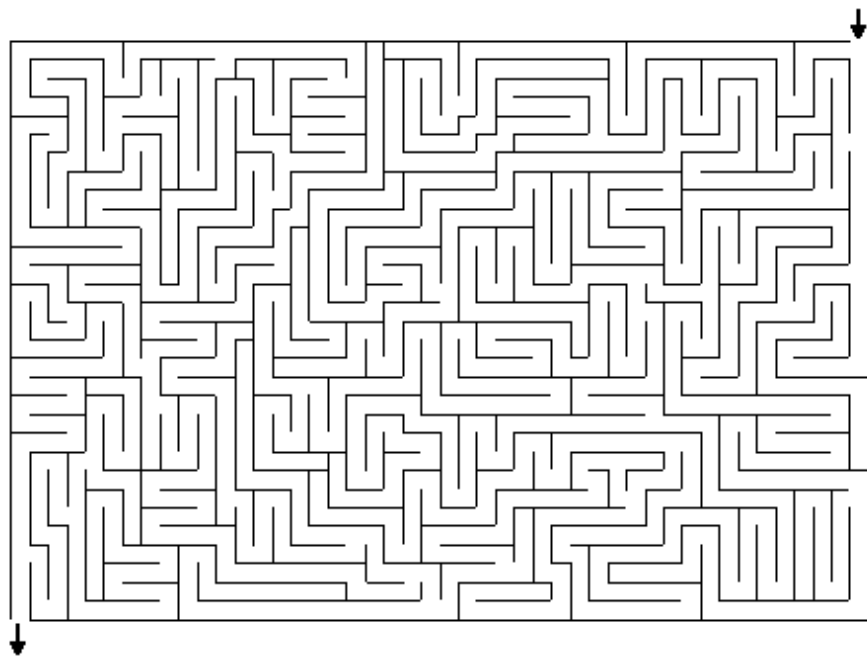


図 1.5: 大きい迷路