

グラフとネットワーク (第4回)

安藤和敏
静岡大学工学部

2012.10.29

1.3. グラフ探索

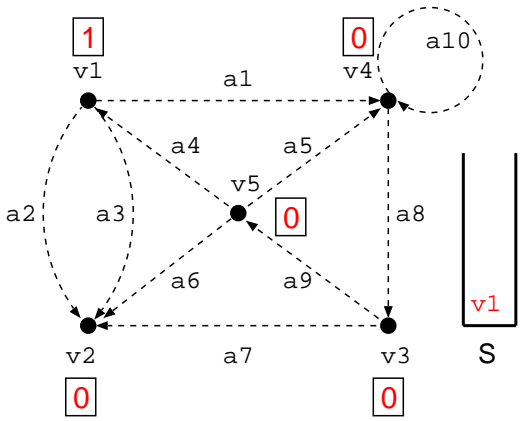
1.3.1. 深さ優先探索 (奥優先探索, depth-first search)

アルゴリズム 1 深さ優先探索

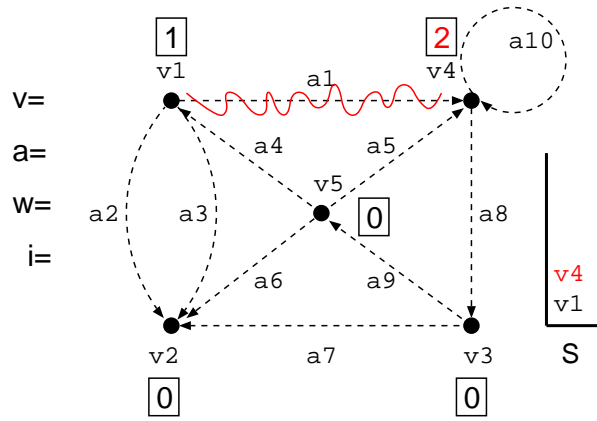
入力: (有向) グラフ $G = (V, A)$, 出発点 $s \in V$

出力: 点のラベル $\text{label}: V \rightarrow \mathbf{Z}$, s を根とする有向木 T .

```
1: スタック  $S \leftarrow \emptyset$ .
2: for  $v \in V$  do
3:    $\text{label}(v) \leftarrow 0$ . { 未探索の点のラベルを 0 とする. }
4: end for
5: 出発点  $s$  を  $S$  にプッシュする.
6:  $i \leftarrow 1$ .
7:  $\text{label}(s) \leftarrow i$ .
8: while  $S$  が空でない do
9:    $v$  を  $S$  の一番上にある点とする.
10:  if  $v$  から出る枝を全て調べた then
11:    $v$  を  $S$  からポップする.
12: else
13:    $v$  から出る枝でまだ調べていない枝を  $a$  とする.
14:    $w \leftarrow \partial^- a$ .
15:   if  $w$  は未探索である then
16:      $T \leftarrow T \cup \{a\}$ .
17:      $w$  を  $S$  にプッシュする.
18:      $i \leftarrow i + 1$ .
19:      $\text{label}(w) \leftarrow i$ .
20:   end if
21: end if
22: end while
```

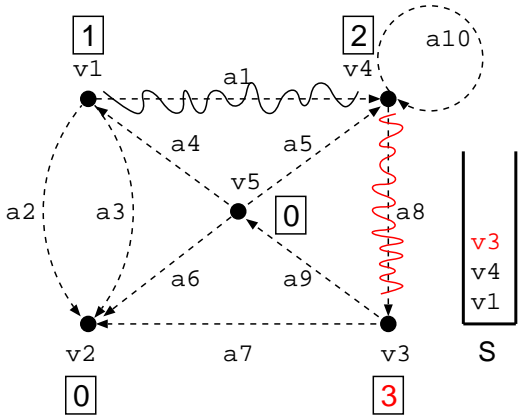


1 -- 7

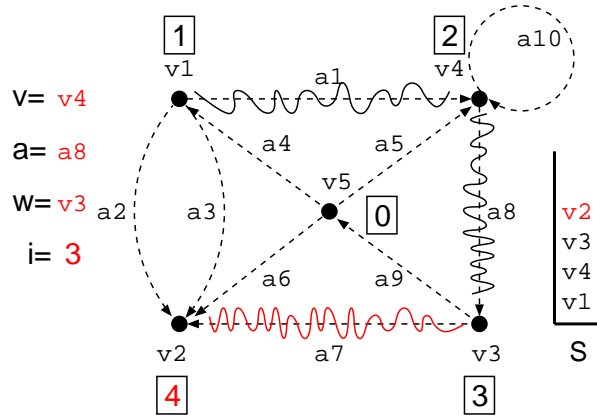


8 -- 22 (1)

V= v1
 a= a1
 W= v4
 i= 2



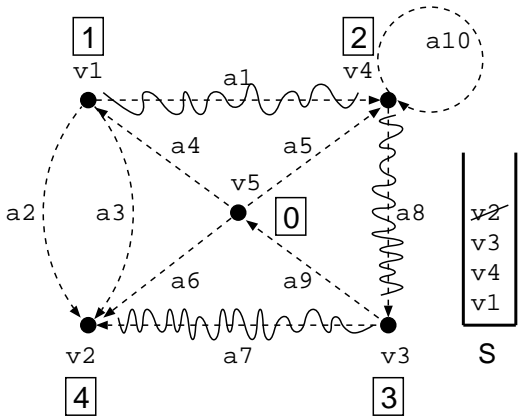
8 -- 22 (2)



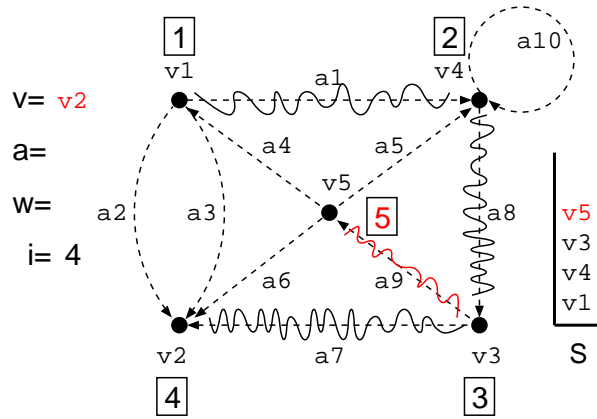
8 -- 22 (3)

V= v4
 a= a8
 W= v3
 i= 3

V= v3
 a= a7
 W= v2
 i= 4



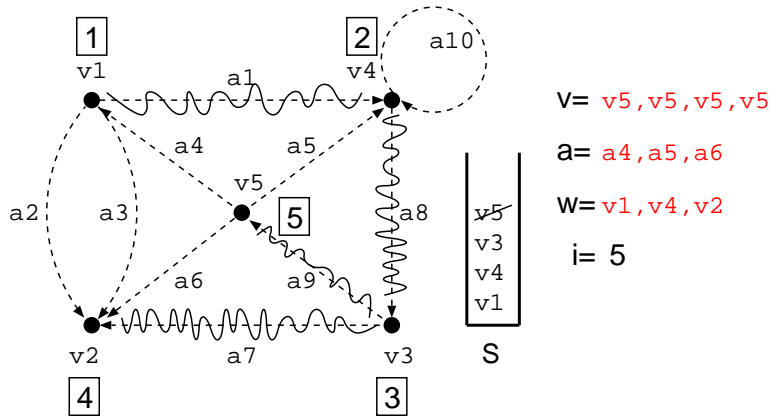
8 -- 22 (4)



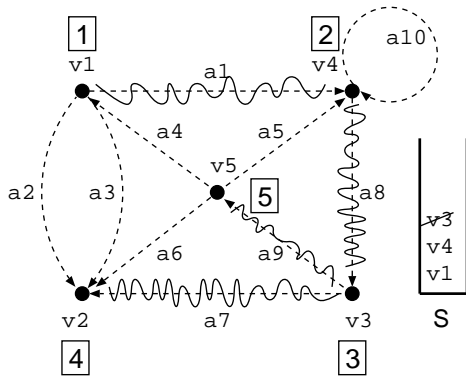
8 -- 22 (5)

V= v2
 a=
 W=
 i= 4

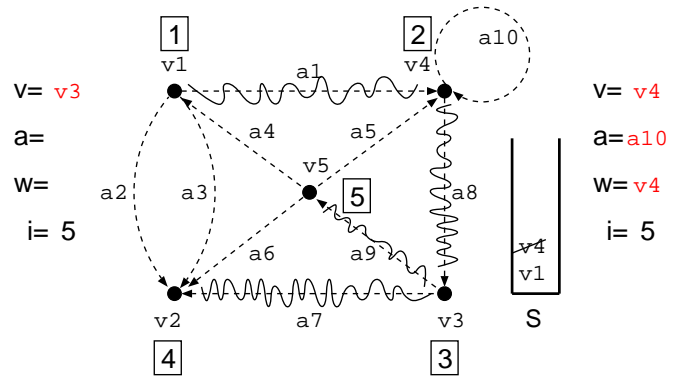
V= v3
 a= a9
 W= v5
 i= 5



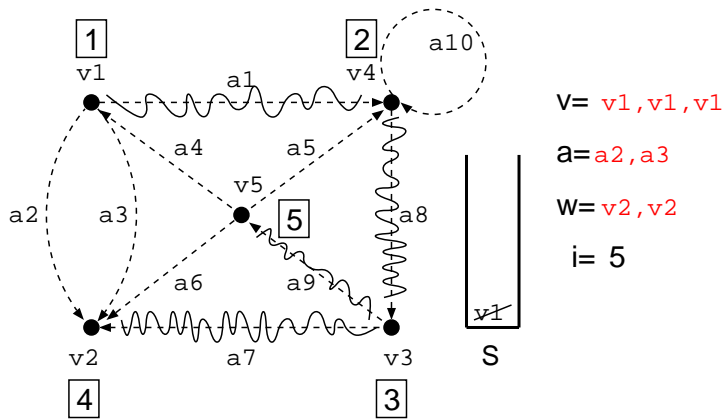
8 -- 22 (6,7,8,9)



8 -- 22 (10)



8 -- 22 (11,12)



8 -- 22 (13,14,15)

1.3.2. 幅優先探索 (breadth-first search)

アルゴリズム 2 幅優先探索

入力: (有向) グラフ $G = (V, A)$, 出発点 $s \in V$.

出力: 点のラベル $\text{label}: V \rightarrow \mathbf{Z}$, s を根とする有向木 T .

- 1: キュー $Q \leftarrow \emptyset$.
 - 2: $T \leftarrow \emptyset$.
 - 3: **for** $v \in V$ **do**
 - 4: $\text{label}(v) \leftarrow 0$. { 未探索の点のラベルを 0 とする. }
 - 5: **end for**
 - 6: 出発点 s を Q に付け加える (enqueue する).
 - 7: $i \leftarrow 1$.
 - 8: $\text{label}(s) \leftarrow i$.
 - 9: **while** $Q \neq \emptyset$ **do**
 - 10: v を Q の先頭にある点とする.
 - 11: **for** $a \in \delta^+v$ **do**
 - 12: $w \leftarrow \partial^-a$.
 - 13: **if** w は未探索である **then**
 - 14: $T \leftarrow T \cup \{a\}$.
 - 15: w を Q の最後尾に入れる (enqueue する).
 - 16: $i \leftarrow i + 1$.
 - 17: $\text{label}(w) \leftarrow i$.
 - 18: **end if**
 - 19: **end for**
 - 20: v を Q から取り除く (dequeue する).
 - 21: **end while**
-

